



Abbildung ähnlich / Figure similar

MLFB-Bestelldaten
MLFB-Ordering data

6SL3211-0AB15-5BA1

Kunden-Auftrags-Nr. / Client order no.:

Siemens-Auftrags-Nr. / Order no.:

Angebots-Nr. / Offer no.:

Bemerkung / Remarks:

Item-Nr. / Item no.:

Komm.-Nr. / Consignment no.:

Projekt / Project:

Bemessungsdaten / Rated data

Eingang / Input

Phasenzahl <i>Number of phases</i>	1 AC
Netzspannung <i>Line voltage</i>	200 ... 240 V ±10 %
Netzfrequenz <i>Line frequency</i>	47 ... 63 Hz
Bemessungsstrom <i>Rated current</i>	7,70 A

Ausgang / Output

Phasenzahl <i>Number of phases</i>	3 AC
Bemessungsleistung <i>Rated power</i>	0,55 kW
Bemessungsstrom (IN) <i>Rated current (IN)</i>	3,20 A
Pulsfrequenz <i>Pulse frequency</i>	8 kHz
Ausgangsfrequenz bei U/f-Regelung <i>Output frequency for V/f control</i>	0 ... 650 Hz

Aufgrund gesetzlicher Bestimmungen ist eine Begrenzung auf 550 Hz in Produktion
As a result of legal stipulations, a limit to 550 Hz is in production

Allgemeine tech. Daten / General tech. specifications

Verschiebungswinkel cos φ <i>Offset factor cos φ</i>	0,95
--	------

Kommunikation / Communication

Kommunikation <i>Communication</i>	RS485 RS485
--	----------------

Mechanische Daten / Mechanical data

Schutzart <i>Degree of protection</i>	IP20 IP20
Baugröße <i>Size</i>	FSA
Nettogewicht <i>Net weight</i>	0,90 kg
Breite <i>Width</i>	90,0 mm
Höhe <i>Height</i>	150,0 mm
Tiefe <i>Depth</i>	131,0 mm

Umgebungsbedingungen / Ambient conditions

Aufstellhöhe <i>Installation altitude</i>	1000 m
Umgebungstemperatur / Ambient temperature	
Betrieb <i>Operation</i>	-10 ... 40 °C
Lagerung <i>Storage</i>	-40 ... 70 °C

Relative Luftfeuchte / Relative humidity

Betrieb, max. <i>Max. operation</i>	95 % Betauung nicht zulässig 95 % condensation not permitted
---	---

Regelungsverfahren / Closed-loop control techniques

U/f linear / quadratisch / parametrierbar <i>V/f linear / square-law / parameterizable</i>	Ja Yes
--	-----------

Normen / Standards

Normen-Konformität <i>Compliance with standards</i>	UL, cUL, CE, C-Tick (RCM) UL, cUL, CE, C-Tick (RCM)
CE-Kennzeichen <i>CE marking</i>	Niederspannungs-Richtlinie 2006/95/EG Low-voltage directive 2006/95/EC

Ein- / Ausgänge / Inputs / outputs

Digitaleingänge / Digital inputs

Anzahl <i>Number</i>	3
--------------------------------	---

Analogeingänge / Analog inputs

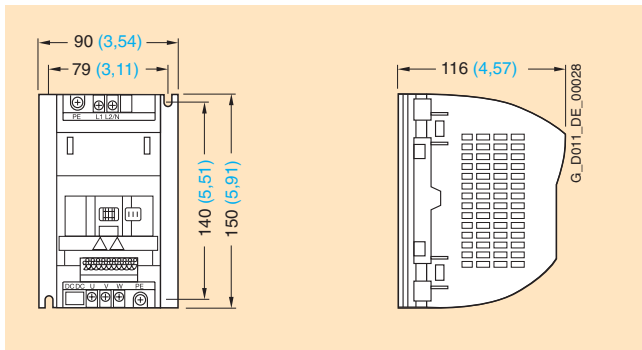
Anzahl <i>Number</i>	1 (Analog-Variante, für Sollwert (0...10 V, skalierbar oder nutzbar als 4. Digitaleingang)) 1 (Analog variant, for setpoint (0...10 V, can be scaled or used as 4th digital input))
--------------------------------	--

Digitalausgänge / Digital outputs

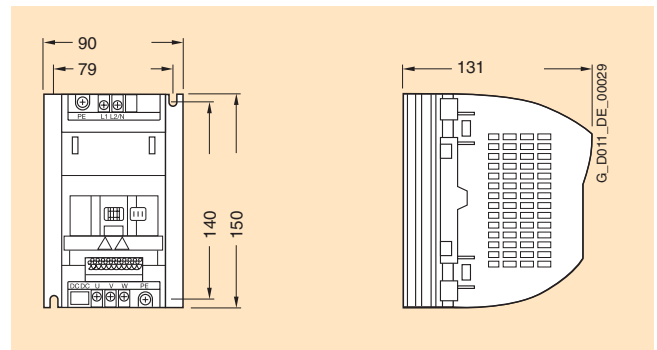
Anzahl <i>Number</i>	1 (Potenzialgetrennter Optokoppler-Ausgang, NPN-Typ) 1 (Isolated optocoupler output, NPN type)
--------------------------------	---

SINAMICS G110

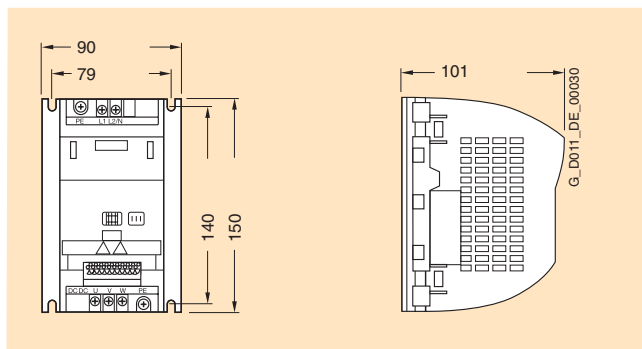
Maßzeichnungen



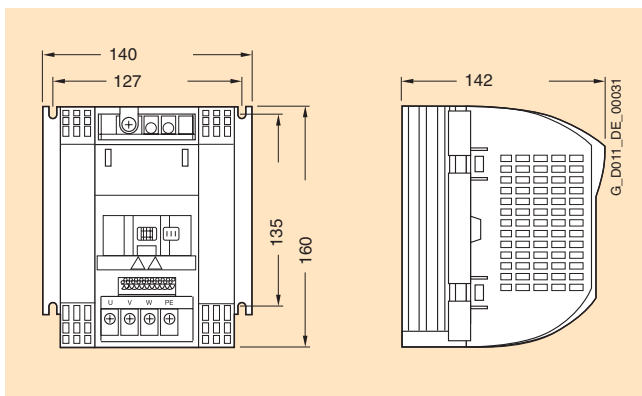
Umrichter FS A; 0,12 kW bis 0,37 kW



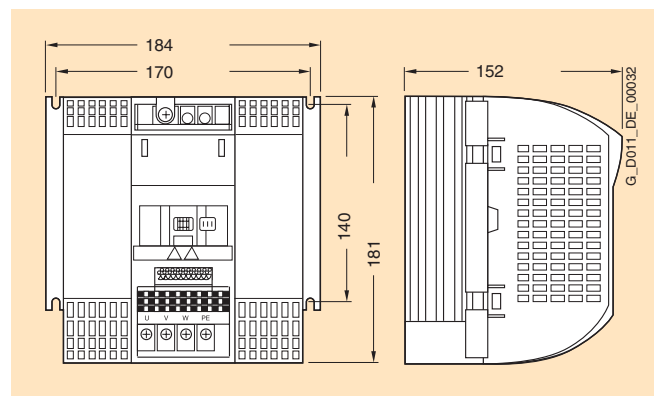
Umrichter FS A; 0,55 kW bis 0,75 kW



Umrichter FS A mit flachem Kühlkörper; 0,12 kW bis 0,75 kW



Umrichter FS B; 1,1 kW und 1,5 kW



Umrichter FS C; 2,2 kW und 3,0 kW

Mit aufgestecktem Bedienfeld BOP erhöht sich die Einbautiefe jeweils um 8 mm (0,31 Inches).

Alle Maße in mm (Klammerwerte in Inches).