

iHSS57, iHSS60 Integrierte Schrittmotoren CL



1. Merkmale

- Kostengünstige Closed Loop Schrittmotorlösung
- Hohe Positionsgenauigkeit
- Keine Schrittverluste
- Ruhiger und gleichförmiger Motorlauf bei niedrigen Drehzahlen
- Kompakte Größe
- Eingangssignal: Puls / Richtung (PUL/DIR)
- Variable Stromkontrolltechnik, dadurch hohe Effizienz
- Parameter können via RS232 zum PC übertragen werden.
- Einstellungen über DIP-Schalter oder Software.
- Überstromschutz, Überspannungsschutz, Positionsabweichungsschutz

2. Beschreibung:

Die iHSSXX Antriebe sind eine perfekte Zusammenführung von Schrittmortreiber und Schrittmotor. Dieses Motorsystem integriert die Schrittmotor-Steuerungstechnik perfekt in den digitalen Schrittantrieb. Darüber hinaus verwendet dieses Produkt einen optischen Encoder mit Hochgeschwindigkeits-Positionsrückmeldung von 50µs. Sobald eine Positionsabweichung registriert wird, wird sie sofort behoben. Dieses Produkt kombiniert die Vorteile des Schrittmotorantriebs mit denen des Servoantriebs, wie geringere Wärmeentwicklung, weniger Vibrationen, schnelle Beschleunigung und mehr.

3. Anwendungen:

Die iHSSXX können in verschiedenen Anwendungen eingesetzt werden, wie z. B. Laserschneidmaschinen, Lasermarkierern, hochpräzisen XY-Tischen, Etikettier-Maschinen, CNC-Fräsmaschinen usw. Aufgrund der einzigartigen Eigenschaften sind die iHSSXX die ideale Wahl für Anwendungen, die sanften Motorlauf bei niedrigen Geschwindigkeiten und kleinen Einbauraum erfordern.

4. Bezeichnung:

IHSSXX-XX-XXX-XX-XX-XX-YY

1 2 3 4 5 6 7 8

1. Integrierter Closed Loop Schrittmotor

2. Motor Rahmengröße: 57 \triangleq 57 mm / 60 \triangleq 60 mm

3. Nennspannung: 36 \triangleq 36 V

4. Haltemoment: 10 \triangleq 1 Nm / 20 \triangleq 2 Nm / 30 \triangleq 3 Nm

5. Wellenlänge: keine Zahl \triangleq 21 mm / 21 \triangleq 21 mm / 31 \triangleq 31 mm

6. Zentrierdurchmesser: keine Zahl \triangleq 36 mm / 36 \triangleq 36 mm / 38 \triangleq 38,1 mm

7. Lochabstand: keine Zahl \triangleq 47,14 mm / 47 \triangleq 47,14 mm / 50 \triangleq 50 mm

8. Sonderausstattung: SC \triangleq mit Bremse / RC \triangleq mit MOD-/CAN-Bus

5. Elektrische Spezifikation:

Parameter:	Min	Typisch	Max	Einheit
Eingangsspannung	20	36	50	VDC
Ausgangsstrom:		4,5		A
Pulse pro Umdrehung	4	-	51.200	-
Eingangsfrequenz		-	200	kHz
Puls Spannung	3,3	5	24 (mit R 3 - 5 kΩ)	V
Steuersignalstrom	7	10	16	mA
Isolationswiderstand	100 / 500	-	-	MΩ / V DC
Isolationsklasse		B		

iHSS57, iHSS60 Integrierte Schrittmotoren CL

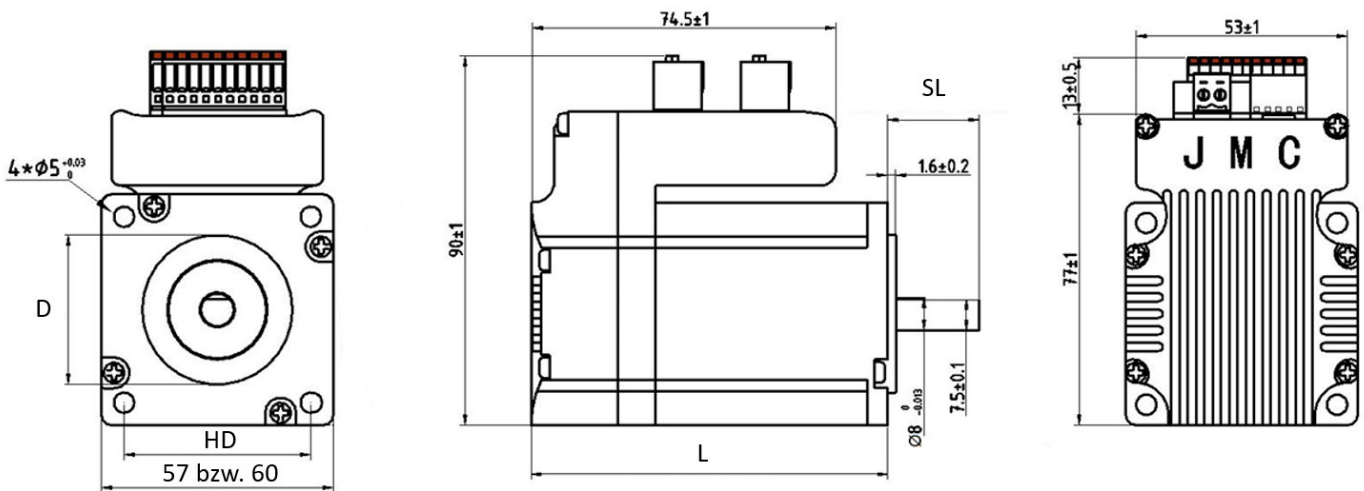
6. Motor Spezifikation:

Name:	iHSS57-36-10-XX	iHSS57-36-20-XX	iHSS60-36-30-XX				Enheit
Strom pro Phase	4,0	5,0	5,0				A
Anzahl der Phasen	2	2	2				-
Haltemoment	1,2	2,0	3,0				Nm
Induktivität pro Phase	1,4	1,7	2,0				mH ± 20%
Widerstand pro Phase	0,44	0,37	0,43				Ω ±10%
Trägheitsmoment	280	480	690				g*cm ²
Gewicht	0,7	1,0	1,3				kg

7. Umgebung:

Kühlung	Natürliche Kühlung oder Zwangskühlung	
Arbeitsumgebung	Umfeld	Öl, Staub und korrosive Gase vermeiden
	Umgebungstemperatur	0 °C - 40 °C
	Luftfeuchtigkeit	40 % RH bis 90 % RH
	Arbeitstemperatur (Motorgehäuse)	max. 90 °C
Lagertemperatur	-20 °C bis 65 °C	

8. Mechanische Spezifikation:

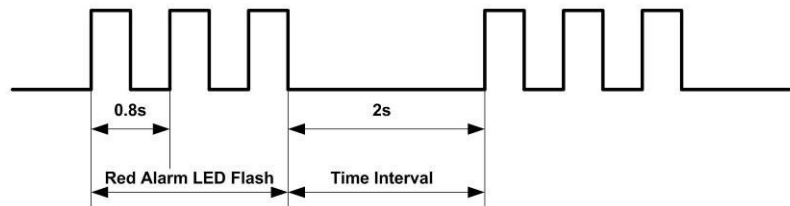


Name	Länge Motor + Treiber L	Wellenlänge SL	Zentrier--durchmesser D	Lochabstand HD
iHSS57-36-10 *	87,5 mm	21 ±1 mm	36 mm	47,14 mm
iHSS57-36-10-21-38	87,5 mm	21 ±1 mm	38,1 mm	47,14 mm
iHSS57-36-20 *	109 mm	21 ±1 mm	36 mm	47,14 mm
iHSS57-36-20-21-38	109 mm	21 ±1 mm	38,1 mm	47,14 mm
iHSS57-36-20-21-38-RC	109 mm	21 ±1 mm	38,1 mm	47,14 mm
iHSS60-36-30-31 *	120 mm	31 ±1 mm	36 mm	47,14 mm
iHSS60-36-30-21-38	120 mm	21 ±1 mm	38,1 mm	47,14 mm
iHSS60-36-30-21-38-50 *	120 mm	21 ±1 mm	38,1 mm	50 mm

* nicht im Standardlieferprogramm

iHSS57, iHSS60 Integrierte Schrittmotoren CL

9. Schutzanzeige



LED blinkt	Beschreibung
1 mal	Fehler tritt auf, wenn der Motorspulenstrom die Stromgrenze des Treibers überschreitet.
2 mal	Spannungsreferenzfehler im Treiber
3 mal	Parameter Upload Fehler im Treiber
4 mal	Eingangsspannung überschritten
5 mal	Positionsfolgefehler hat den Grenzwert überschritten

10. Stecker und Pinbelegung

Die iHSSXX verfügen über drei Anschlüsse, einen für Stromanschluß, einen für Steuerungsanschlüsse und einen dritten für die RS232-Kommunikationsverbindung.

Stromanschlußstecker +VDC			
Pin	Name	I/O	Beschreibung
1	DC+	I	Eingangsspannung + (Positiv) 20 - 50 V DC; 36 V empfohlen, um Raum für Spannungsschwankungen und Rückströme (back-EMF) während der Verzögerung des Motors zu lassen.
2	GND	GND	Eingangsspannung - (Negativ)

Kontrollsignalanschluß			
Pin	Name	I/O	Beschreibung
1	ALM-	O	<u>Alarmsignal:</u> OC Ausgangssignal aktiv, wenn eine der folgenden Fehlermeldungen aktiviert ist: Überspannungs-, Überstrom-, Kurzschlussschutz und Positionsfehler. Dieser Port kann maximal 8 mA bei 24 V, bzw. max. 200 mW schalten. Der Widerstand zwischen ALM+ und ALM- ist im Normalbetrieb hoch und wird bei Fehlermeldung niedrig
2	ALM+	O	
3	PED-	O	<u>In-Position Signal:</u> OC Ausgangssignal, aktiv wenn die aktuelle Motorposition die Ziel-Position erreicht hat. Dieser Port kann maximal 8 mA bei 24 V, bzw. max. 200 mW schalten. Der Widerstand zwischen PED+ und PED- ist im Normalbetrieb hoch und wird nach Erreichen der Endposition niedrig.
4	PED+	O	
5	ENA-	I	<u>Aktivierungs-Signal:</u> Dieses Signal wird zur Aktivierung / Deaktivierung der Steuerung verwendet. Standardmäßig bedeutet hoher Pegel Freigabe, und niedriger Pegel Deaktivierung der Steuerung (bei Verwendung von NPN-Logik). Normalerweise nicht angeschlossen (=aktivierte Steuerung). Bitte beachten Sie, daß das Signal bei Verwendung von PNP-Logik und Differenz-Ausgangssignal gegensätzlich arbeitet, nämlich niedriger Pegel für „aktiviert“.
6	ENA+	I	
7	DIR-	I	<u>Richtungs-Signal:</u> Im Puls-Richtungs-Modus ist dieser Eingang für die low / high Spannungsebenen, die zwei Richtungen des Motors. Für eine zuverlässige Reaktion sollte das DIR Signal mindestens 5 µs vor dem PUL Signal anliegen, Spannungen: 3,5 bis 24 V für DIR-HIGH, 0 - 0,5 V für DIR-LOW. Die Drehrichtung des Motors kann auch mit DIP-Schalter S6 umgeschaltet werden. Bei 24 V muss ein Widerstand 3 - 5 kΩ in Reihe geschaltet werden! (optional: SW5 ON Drehrichtung CW/CCW)
8	DIR+	I	
9	PUL-	I	<u>Pulssignal:</u> Im Puls-Richtungs-Modus ist dieser Eingang für das Eingangspulssignal, jeweils steigende oder fallende Flanke aktiv (über Software konfigurierbar); Spannungen: 3,5 bis 24 V, wenn PUL-HIGH, 0 - 0,5 V, wenn PUL-LOW. Für einen zuverlässigen Betrieb sollte die Impulsbreite bei 200 kHz länger als 2,5 µs sein. Bei 24 V muss ein Widerstand 3 - 5 kΩ in Reihe geschaltet werden! (optional: SW5 ON Drehrichtung CW/CCW)
10	PUL+	I	

iHSS57, iHSS60 Integrierte Schrittmotoren CL

RS232 Kommunikationsanschluß				
Pin	Name	Farben beim beigen runden Kabel	Farben beim grauen flachen Kabel	Beschreibung
1	NC	-	-	Nicht belegt
2	RX	Braun-Weiß	Gelb	RS232 Dateneingang
3	GND	Blau	Grün	Masse
4	TX	Blau-Weiß	Rot	RS232 Datenausgang
5	VCC	-	-	+3,3 V Ausgang (Achtung: Nicht anschließen bei Verbindung zu einem seriellen Port eines PCs!)

Hinweis1: Der RS232-Kommunikationsanschluß ist nicht isoliert. Bitte verwenden Sie ein galvanisch getrenntes Netzteil für den iHSS86, wenn der serielle Port des PCs nicht isoliert ist.

Hinweis2: Stecken oder ziehen Sie den Stecker nicht bei eingeschaltetem Gerät.

11. DIP Schalter Einstellungen:

Pulse pro Umdrehung (SW1-SW4)

Die Pulse pro Umdrehung können über die DIP-Schalter SW1 - SW4 oder die Software konfiguriert werden. Wenn sich alle SW1 - SW4 in der Position "ON" befinden, nimmt der Treiber die von der Software eingestellte Einstellung der vor. In diesem Fall kann ein Benutzer über die Software auf einen durch 50 teilbaren Wert zwischen 200 und 50.000 Pulsen neu konfigurieren. Wenn irgendein Schalter von SW1 - SW4 in der "AUS" -Position ist, wird die Einstellung über die DIP-Schalter bestimmt. Verwenden Sie folgende Tabelle für die Einstellung:

Pulse / Umdrehung	SW 1	SW 2	SW 3	SW 4
Software abhängig	On	On	On	On
800	Off	On	On	On
1600	On	Off	On	On
3200	Off	Off	On	On
6400	On	On	Off	On
12800	Off	On	Off	On
25600	On	Off	Off	On
51200	Off	Off	Off	On
1000	On	On	On	Off
2000	Off	On	On	Off
4000	On	Off	On	Off
5000	Off	Off	On	Off
8000	On	On	Off	Off
10000	Off	On	Off	Off
20000	On	Off	Off	Off
40000	Off	Off	Off	Off

SW 5: dient zur Festlegung der Aktivierungsflanke des Eingangssignals, "off" bedeutet, dass die Aktivierungsflanke die steigende Flanke ist, während "on" die fallende Flanke ist.

SW 6: wird für die Einstellung der Drehrichtung verwendet. "Off" bedeutet CCW, während "On" CW bedeutet.

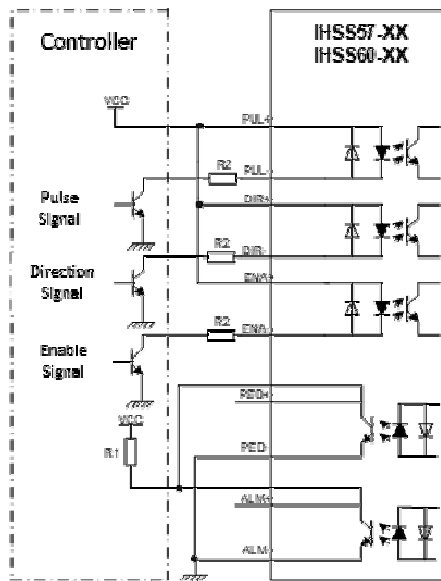
iHSS57, iHSS60 Integrierte Schrittmotoren CL

12. Feintuning:

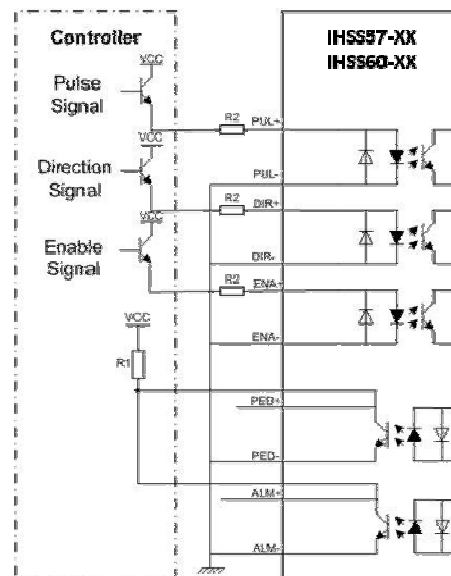
Bereits ab Werk sind Standard-Parameter gesetzt. Diese Standardparameterwerte sind optimiert und für die meisten industriellen Anwendungen passend. In den meisten Fällen ist es nicht notwendig sie zu ändern. Wenn Sie jedoch die Leistung für Ihren Einsatz optimieren möchten, kann die Software verwendet werden, mit der diese Parameter justiert werden können.

13. Typische Anschlussarten:

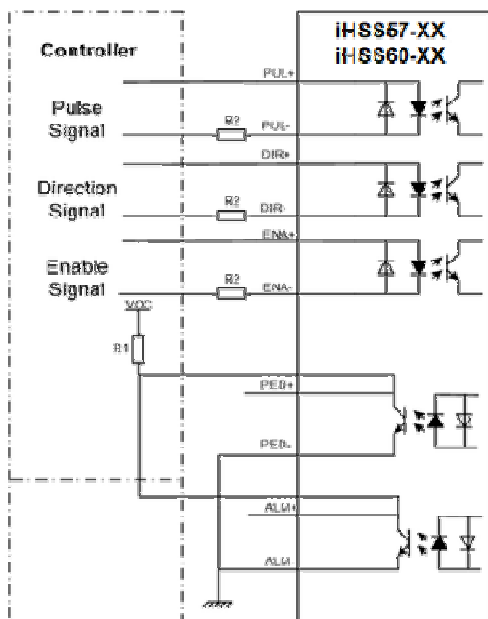
Anschluss unter Verwendung von NPN-Logik



Anschluss unter Verwendung von PNP-Logik



Anschluss unter Verwendung eines Differenz-Ausgangssignals



14. Belegung RS232 Kommunikationskabel:

Hinweis1: Der RS232-Kommunikationsanschluss ist nicht isoliert. Bitte verwenden Sie ein galvanisch getrenntes Netzteil für den iHSSXX, wenn der serielle Port des PCs nicht isoliert ist.

Hinweis2: Stecken oder ziehen Sie den Stecker nicht bei eingeschaltetem Gerät.

Definition		Remark
RX		Receive Data
GND		Power Ground
TX		Transmit Data
OR		
NC		Reserved
RX		Receive Data
GND		Power Ground
TX		Transmit Data
VCC		Power Supply to HISU

VCC = 5V: R2 = 0Ω

VCC = 24V: R2 = 1kΩ ~1,5 kΩ

R1(3 kΩ ~ 5 kΩ) muss an PED- und ALM-Klemme angeschlossen werden, da OC-Ports maximal 200 mW schalten.