

# DM556EU

# Schrittmotor Steuerung



## Digitale Steuerung Modell DM556EU

Digitaltechnik, max. 50 VDC/ 5,6 A



### Produktbeschreibung:

Die DM556EU ist ein digitaler Schrittmotortreiber mit einfachem Design und einfacher Bedienung. Durch die Implementierung von Leadshines erweiterter Schrittmotorsteuerungstechnologie ist dieser Schrittmotorantrieb in der Lage, 2-Phasen- und 4-Phasen-Schrittmotoren mit optimalem Drehmoment bei geringer Motorgeräuschentwicklung und niedriger Motorerwärmung zu betreiben. Die Betriebsspannung beträgt 20 - 50 VDC, wobei die Steuerung bis zu 5,6 A (Peak) Strom liefern kann. Alle Mikroschritt- und Ausgangsströme werden über DIP-Schalter ausgeführt. Die DM556EU ist eine ideale Wahl für Anwendungen, die eine einfache Schritt- und Richtungssteuerung von NEMA 23, 24 und 34 Schrittmotoren erfordern.

### Produktmerkmale:

- Anti-Resonanz für optimales Drehmoment, extra sanfte Bewegung, geringe Motorerwärmung und Geräuschentwicklung
- Parameter Auto-Setup, bietet optimales Verhalten bei unterschiedlichen Motoren
- Schritt- und Richtungssteuerung (PUL/ DIR)
- Multi-Stepping für sanfte Motorbewegungen
- Eingänge optisch isoliert
- Versorgungsspannung 20 - 50 VDC
- 16 Einstellungen für Mikroschritte von 400 bis zu 25.600 Mikroschritte/ Umdrehung (beim Standard-1,8° Motor)
- Ausgangsstrom mittels DIP-Schalter in acht Schritten wählbar von 1,8 bis 5,6 A (Peak)
- Sanfter Motoranlauf ohne Zucken beim Einschalten
- Eingangsfrequenz bis 200 kHz
- Automatische Stromabsenkung (im Ruhebetrieb) zur Reduktion der Motorwärme
- Überspannungsschutz, Überstromschutz

### Elektrische Spezifikation:

Kenndaten	Min	Typ.	Max	Einheit
Ausgangsstrom	1,8	-	5,6 (4,0 RMS)	A
Versorgungsspannung	20	24 - 48	50	VDC
Steuerstrom	7	10	16	mA
Puls-Eingangsfrequenz	0	-	200	kHz
Pulsweite	2,5			µs
Ansteuerzeit Richtungswechsel	5,0			µs
Isolationswiderstand	500			MΩ

### Weitere Spezifikationen:

Kenndaten	Min	Typ.	Max
Mikroschritte / 1,8 °	400		25.600
Pulse/ Richtung (PUL/ DIR)		X	
NEMA Größe	23		34
Motor Type Mecheltron	57BYGH-XXX		86BYGH-XXX

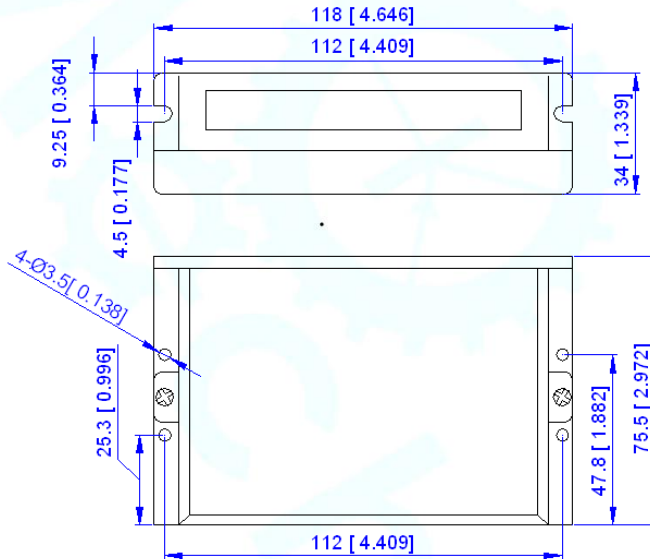
# DM556EU

# Schrittmotor Steuerung



**Digitale Steuerung**  
**Modell DM556EU**

**Mechanische Daten:**



Unit: mm [inch]

**Anwendungen:**

Geeignet für eine breite Palette von Schrittmotoren von NEMA-Größe 23, 24 und 34 bzw. 57 x 57 mm bis 86 x 86 mm. Er kann für verschiedene Maschinentypen mit XY-Achsen, wie Etikettiermaschinen, Graviermaschinen Laserschneidanlagen, Bestückungsautomaten usw. verwendet werden. Besonders wo geringe Geräusche, niedrige Erwärmung, hohe Geschwindigkeit und hohe Genauigkeit erwünscht sind.

**Anschlussbild:**

Ein komplettes System besteht aus Schrittmotor, Schrittmotor-Treiber, Stromversorgung und Controller (Impulsgeber). Ein typisches Anschlussbild wird in der nachfolgenden Abbildung gezeigt:

